

Výrobky točené zmrzliny
Capri Výrobky točené zmrzliny, 1 příchut',
elektronické ovládání & dotykový ovládací
panel, 240 kornoutů/hod, gravitační

POL. #: _____

MODEL #: _____

PROJEKT # _____

SIS # _____

AIA # _____



560066 (CAP118DGA3PH)

VÝROBNÍK TOČENÉ
ZMRZLINY 13+1,95L, 1
PŘÍCHUŤ, ELEKTRONICKÉ
DOTYKOVÉ OVLÁDÁNÍ, 240
KORNOUŤŮ/HOD,
GRAVITAČNÍ, STOLNÍ

Zkrácená specifikace

Položka č. _____

Pro přípravu točené zmrzliny a mraženého jogurtu s 13L vanou a 1 mrazicím válcem o objemu 1,95L, 1 příchut'. Hodinová kapacita: 240 kornoutů (75g). Digitální elektronický ovládací panel s dotykovým displejem. Stolní model s gravitačním výdejovým systémem. Míchadlo ve vaně na směs a nerezová odkapnice jsou součástí std. dodávky. Vzduchem chlazený model: nevyžaduje napojení na vodu, což znamená nižší provozní náklady a snadnou instalaci.

Hlavní funkce a vlastnosti

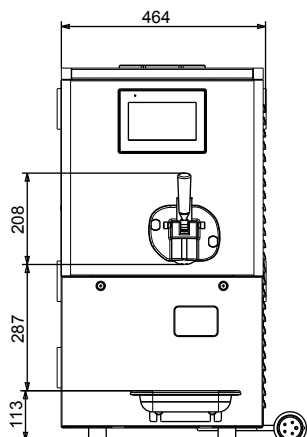
- Stolní zařízení s gravitačním výdejovým systémem pro přípravu zmrzliny a mraženého jogurtu, jedna příchut'.
- S 13ti litrovou vanou a výdejem 240 kornoutů/hod (75 g).
- Digitální elektronický ovládací panel s dotykovým displejem.
- Míchadlo ve vaně na směs a s nerezovou odkapnicí.
- Gravitační stroj se velice snadno používá, čistí a udržuje. Zmrzlina má silnou a velmi intenzivní chuť.

Konstrukce

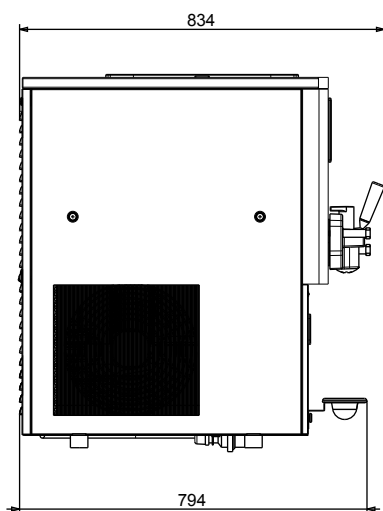
- Vzduchem chlazený model: nevyžaduje napojení na vodu, což znamená nižší provozní náklady a snadnou instalaci.
- Přátelský k životnímu prostředí: chladivo R452a.

SCHVÁLENO: _____

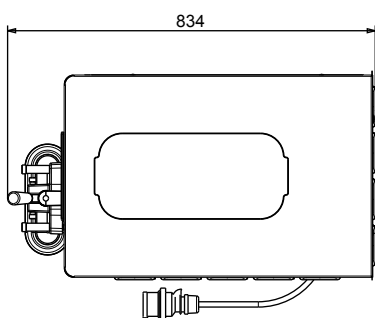
Zepředu



Boční



Shora



Elektro

Napětí:

560066 (CAP118DGA3PH) 380-400 V/3N ph/50 Hz

Příkon max:

2 kW

Hlavní informace

Vnější rozměry, Šířka 465 mm

Vnější rozměry, Hloubka 831 mm

Vnější rozměry, Výška 846 mm

Netto váha: 120 kg

Kapacita mrazicího válce: 1.95 l

Systém přípravy: Gravity

Počet násypek/mlýnků: 1

Kapacita násypky: 13 l

Typ el.koncovky IEC/EN 60309-1/2

Chladicí údaje

Provozní teplota min: 20 °C

Provozní teplota max: 36 °C

Udržitelnost

Typ chladiva: R452A